

XCubeSAN

| XS3200 系列



QSAN XS3200系列是为企业和中小型企业带来高性能、简单、安全、可扩展、且经济实惠的SAN储存系统。它是虚拟化整合、媒体和娱乐、大规模监控应用的最佳解决方案；以及布建于企业、中小型企业或远距办公室/分支机构的备份和灾难恢复。

产品亮点

- 支持双活控制器的高性能SAN存储系统
- 高可用性设计，无单点故障
- 第五代Intel® D1500四核心处理器，每个控制高达128GB内存
- 采用最新12GB SAS 3.0技术
- 内建10GbE iSCSI
- 提供高达12,000MB/S的顺序读和8,000MB/S的顺序写的数据吞吐量，高达110万次顺序IOPS
- 提供超过2.6PB的容量扩展
- QSAN SANOS 4.0
- 先进的存储管理
 - 自动精简配置
 - SSD高速缓存
 - 数据自动分层存储
 - 快照
- 提供iSCSI和光纤通道的I/O卡，灵活配置为iSCSI SAN或FC SAN
- 支持用于灾难恢复的本地克隆和远程备份
- 支持VMware VAAI、Microsoft Hyper-V ODX和Citrix虚拟化



新世代的混合存储解决方案

XS3200系列搭载了Intel® D1500系列处理器，针对企业SAN和云存储进行了优化，以及应用原生的12Gb SAS 3.0技术构建下一代存储平台，提供更经济实惠的解决方案。我们的设计包括双主机卡、内建的双万兆电口、用于保护存储设备的M.2快闪存储和超级电容器模块、和SAS唤醒技术。不仅可以通过添加第二个SAN控制器或第二个主机卡来提高性能，同时可以透过串接XCubeDAS来增加存储容量。

XCubeSAN产品系列的核心技术是SANOS 4.0操作系统，提供了全面性的存储功能。特别是它支持优化的QCache (SSD缓存) 和QTiering (自动分层存储)，充分发挥SSD的优势建构高性价比的混合存储系统。



多种机型产品组合

XS3200系列具有多种机型规格，包含3.5吋硬盘架4U24盘位(XS3224)、3U16盘位(XS3216)、2U12盘位(XS3212)和2.5吋硬盘架2U26盘位(XS3226)的机型。提供多种机型可以让使用者根据自己实际情况灵活选择。通过模块化I/O扩充槽，XS3200系列可以很容易的配置为iSCSI SAN或者光纤通道SAN，甚至可以两者混合使用。



XS3224



XS3216



XS3212



XS3226

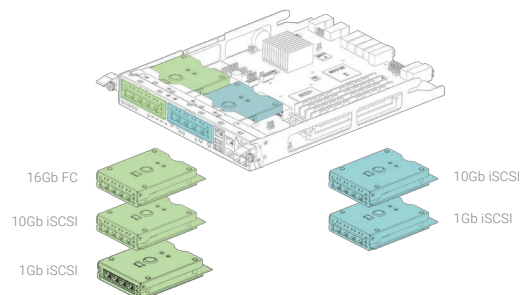
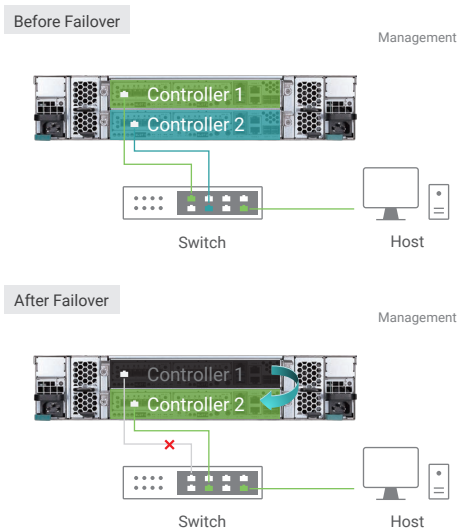
QSAN XS3226机型(2.5" 2U26盘位)作为业界一款高密度全闪/低功耗的SAN存储，比市场上流行的2U24盘产品多两个硬盘(多达8%的容量)，该产品对使用者来讲更具有性价比。这可以大大减少每TB所需的成本，最小化机架空间，进而达到更环保的目的。

双活控制器SAN存储系统

XS3200系列提供双活控制器架构，两个控制器可以同时提供储存服务。双活控制器架构可以增加双倍的主机的带宽，提高缓存命中率。以确保系统资源利用率和数据传输最大化。

模块化设计及效能延伸

SAN控制器各有两个用于扩展性能的主机插槽。配件中也有不同类型的子卡可以满足各种需求，包括16Gb光纤通道、万兆iSCSI和千兆iSCSI。我们可以在相同的系统下，同时混合使用光纤通道和iSCSI主机卡。在双控模式下，系统甚至可以同时支援多达20个口的万兆iSCSI或8个16Gb光纤通道口。透过更节省及更弹性的解决方案，您也可以不透过光纤通道交换器或是以太网交换器直接连接多台主机服务器，为中小企业提供更灵活以及更具成本效益的运用。



加速性能和大容量扩展

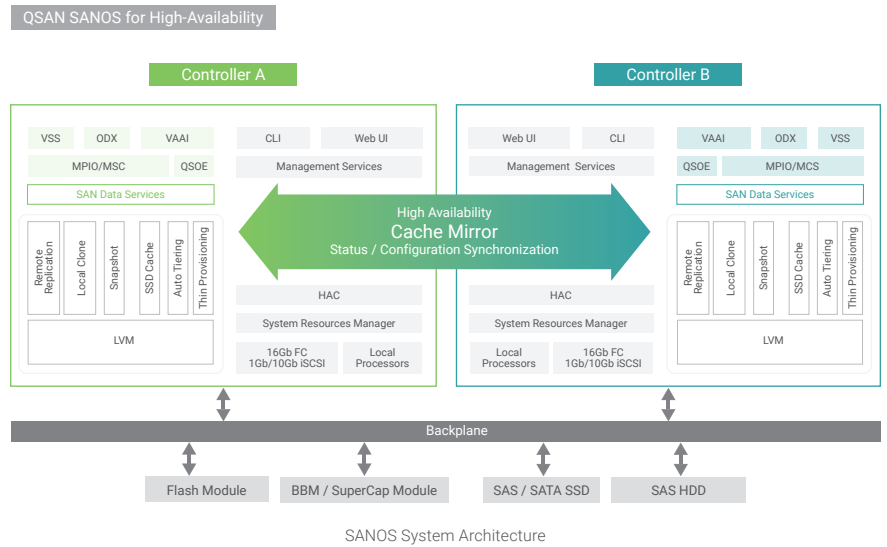
每个SAN控制器可以透过2个高速12Gb mini SAS HD口, 连接XCubeDAS以扩展机柜。XS3200最高可以支援286颗硬盘, 可以提供12,000MB/s顺序读取, 8,000MB/s顺序写入吞吐量, 和超过110万次顺序IOPS。强大的扩展潜力, 使XS3200系列成为备份、归档、大数据应用以及2k/4k数字图像应用(媒体和娱乐、大规模监控)的最佳选择。

	Throughput (MB/s)
Read	12,000
Write	8,000

QSAN SANOS 4.0 SAN 操作系统

SANOS 4.0是QSAN的专有SAN存储操作系统。SANOS 4.0配备了一个简单易用的网页图形化使用者介面, 可以轻松布建到任何基础架构中。

以Linux为核心, 提供了全面的存储功能, 包括先进的存储管理、完整的RAID级别保护、快速RAID重建、存储池迁移、存储资源按需配置、SSD(固态硬盘) 缓存、自动分层存储、快照、数据备份和灾难恢复、虚拟化支援、性能监控、以及扩充支援等。



完整的企业存储管理功能

SANOS 4.0将会带给您完全不同的SAN操作系统体验。SANOS 4.0启动您的XCubeSAN, 具有极高的性能采用独特的的SSD快取和自动分层存储技术, 通过精简配置以实现智能高效的存储空间管理, 并且以快照、本地卷克隆和远程复制来做数据保护。

存储资源按需配置(QThin)

自动精简配置是优化存储空间实际利用率的有效方法, 在实际应用当中, 自动精简配置提供比实际空间更多的虚拟资源。自动精简配置(QThin)可以基于每个用户在任意时间上的最小空间需求, 灵活的在多使用者之间分配存储空间。

SSD 快取(QCache 2.0)

SSD Cache通过配置在RAID控制器的DRAM高速缓存和HDD之间的企业SSD驱动器来实现大容量的二级缓存。通过拷贝经常要访问的热数据到SSD驱动器, 扩展RAID控制器的现有高速缓存容量和功能。相较HDD可以提供更高, 更快的系统性能。然而通过SSD写缓存作为I/O的缓冲可以提高整体IOPS, QCache 2.0可将随机读取效能提高多达92倍, 且随机写入提高高达171倍。SSD也能够作为控制器高速缓存的扩展。

自动分层存储(QTiering)

XS3200系列可透过自动分层存储(QTiering)技术将热数据放在SSD或较快的硬盘上, 并将冷数据放在成本较低的大容量硬盘上, 以最佳地利用所有存储分层, 并能让使用者减少存储成本和管理开销, 优化应用程序性能, 同时不会使您的预算吃紧或牺牲容量。QTiering的演算法能管理数据, 重新定位并且监视数据热度, 以达到最佳化的储存效能。

快照(QSnap)

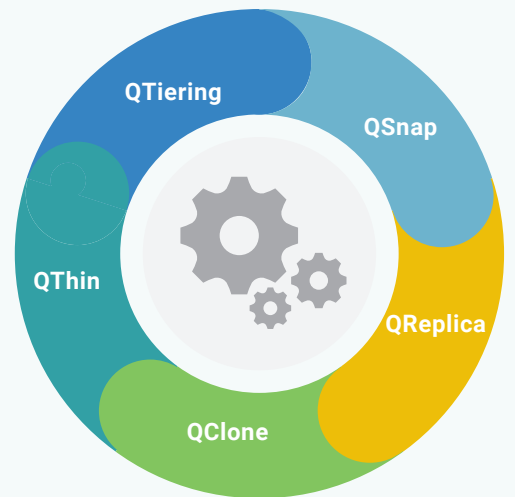
对于恶意软体攻击、病毒攻击、档案意外删除、档案意外修改、或不良的I/O电缆连线造成系统不稳定、或供电系统不稳定等对数据造成的威胁, QSnap提供简单且有效的应对方法。它同时也支援可写快照与Windows VSS(磁碟区阴影复制服务)功能, 提供额外的数据可用性。

本地存储卷克隆(QClone)

本地存储卷克隆(QClone)可以为同一存储设备当中的同一存储池和不同存储池内的存储卷建立存储卷的复制副本。在设定本地克隆时, 第一个克隆是完整副本。在那之后, 克隆是使用QSAN的快照功能来建立一个差异副本。另外, 基于管理的灵活性, 还有手动和排程计画任务可用。如果来源的存储卷发生故障, IT 管理人员可以快速切换到克隆存储卷并恢复资料服务。

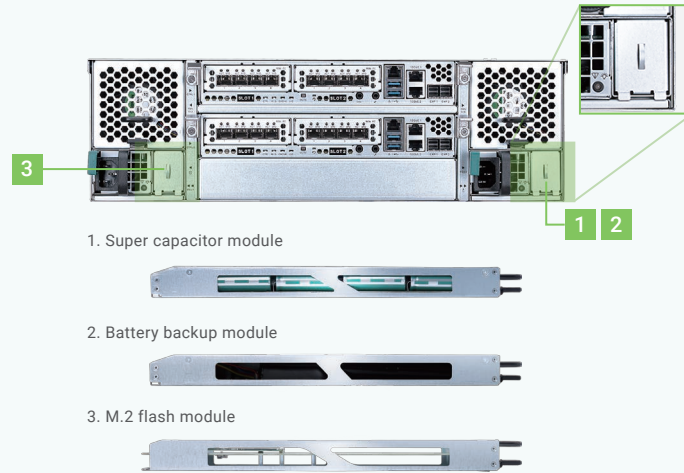
远程复制(QReplica)

QSAN 远端复制是通过LAN或者WAN进行的数据区块级别、非同步和差异化远端存储卷备份功能。QReplica 2.0具有无限制频宽、流量调控和单复制任务的多连接。这是执行远端数据备份最经济且最有效率的方法。



先进可靠的保护机制

在故障或断电的情况下，存储在内存中的I/O缓存数据将有可能会遗失，需要保护内存数据以维护数据的一致性和完整性。XS3200系列支援缓存到闪存(Cache-to-Flash, 简称为C2F)内存保护功能，可以安全地将内存数据传送到非挥发性快闪存当中以进行永久保存。选配的缓存到闪存模组配备有一个M.2缓存存储模块和传统的BBM(电池备援模块)或SCM(超级电容器模块)。SCM模块设计时以环保为出发点，不需要特别维护，并且更耐温度的变化，两个模块也能在不停机的情况下做热插拔交换，提供了更高的可用及可靠度。



时代尖端的企业型存储应用

藉由下一代存储平台，XS3200系列产品能够为客户提供卓越的价值，并能够提供吞吐量和IOPS的超高性能，从而实现各种企业应用，例如：

- 整合虚拟化：虚拟化资料中心、VMware、Hyper-V、Citrix
- 备份和灾难恢复方案：Symantec、Commvault、Veeam、Acronis
- 媒体和娱乐：2K/4K/8K视频编辑，流媒体，归档
- 大型监控：巨型建筑（商场/摩天大楼）、公共交通（机场/火车站/高速公路）、安全及智能城市的基础设施



硬件规格



型号	XS3224D (双控) XS3224S (单控)	XS3216D (双控) XS3216S (单控)	XS3212D (双控) XS3212S (单控)	XS3226D (双控) XS3226S (单控)
机箱外型	4U 24 盘位, LFF	3U 16 盘位, LFF	2U 12 盘位, LFF	2U 26 盘位, SFF
RAID 控制器	双活控制器或可升级的单控制器			
处理器	Intel® D1500 系列四核心处理器			
内存 (每个控制器)	DDR4 ECC 4GB, 可扩展到最多128GB (两个DIMM 插槽, 插入两个DIMM或更多将可提高性能)			
主机连接 (每个控制器)	主机插槽1 (选购): 4 x 16Gb FC (SFP+) 端口 2 x 16Gb FC (SFP+) 端口 4 x 10GbE iSCSI (SFP+) 端口 2 x 千兆 iSCSI (RJ45) 端口 4 x 1GbE iSCSI (RJ45) 端口		主机插槽2 (选购): 2 x 16Gb FC (SFP+) 端口 ¹ 4 x 10GbE iSCSI (SFP+) 端口 ¹ 2 x 千兆 iSCSI (RJ45) 端口 4 x 1GbE iSCSI (RJ45) 端口	
	内置2 x 10GBASE-T iSCSI (RJ45) 端口 内置1 x 1GbE 管理端口			
扩展连接 (每个控制器)	内置2 x 12Gb/s SAS 宽端口 (SFF-8644)			
硬盘类型	混合搭配3.5" 及2.5" SAS、近线SAS、SED ² 硬盘 2.5" SAS、SATA ³ SSD 固态硬盘			2.5" SAS、近线SAS、SED ² 硬盘 2.5" SAS、SATA ³ SSD 固态硬盘
扩展能力	使用XD5300系列12Gb SAS扩展机箱最多10个扩展单元 XD5324 (LFF 24 盘位), XD5316 (LFF 16 盘位), XD5312 (LFF 12 盘位), XD5326 (SFF 26 盘位)			
支持最大硬盘数	284	276	272	286
尺寸 (H x W x D)	19" 机架式 170.3 x 438 x 515 mm	19" 机架式 130.4 x 438 x 515 mm	19" 机架式 88 x 438 x 515 mm	19" 机架式 88 x 438 x 491 mm
内存保护	Cache-to-Flash 模块 (选购) 电池备份模块+闪存模块 (保护所有内存容量) 超级电容模块+闪存模块 (每个控制器最多可保护16GB内存)			
LCM	USB LCM (选购)			
电源	交流输入	80 PLUS 铂金, 两个冗余770W (1+1) 100 - 127V 10A, 50-60Hz 200 - 240V 5A, 50-60Hz		直流输出 +12V 63.4A +5VSB 2.0A
风扇模块	2 个热插拔/冗余风扇模块			
保固	系统: 3 年 电池备份模块: 1 年 超级电容模块: 1 年			
法规	CE, FCC, BSMI, VCCI, KCC			
温度	操作温度: 0 至40°C 运输温度: -10°C 至50°C			
相对湿度	操作相对湿度: 20% 至80%, 非冷凝 非操作相对湿度: 10% 至90%			

¹ 插槽2提供20Gb带宽

² SED磁盘支持将于2018年第一季度上市

³ 双控制器系统中2.5" SATA磁盘需要6GMUX板

软件

操作系统

- 64 位嵌入式Linux

存储管理

- RAID 级别0、1、0+1、3、5、6、10、30、50、60、和N-way 镜像
- 灵活的存储池所有权
- 具有空间回收的自动精简配置(QThin)
- SSD 缓存(QCache⁴)
- 自动分层(QTiering⁴)
- 全局、本地和专用热备盘
- 直写和回写缓存策略
- 在线磁盘漫游
- 跨机箱扩展RAID磁盘
- 后台I/O优先级设置
- 即时可用RAID卷
- 快速RAID重建
- 在线存储池扩展
- 在线卷扩展
- 在线卷迁移
- 自动卷重建
- 即时卷恢复
- 在线RAID 级别迁移
- SED磁盘⁵支持
- 视频编辑模式以增强性能
- 磁盘运行状况检查和S.M.A.R.T属性
- 存储池奇偶校验和媒体扫描用于磁盘清理
- SSD磨损寿命指示器
- 磁盘固件批量更新

iSCSI 主机连接

- 经过验证的QSOE 2.0优化引擎
- CHAP及双向CHAP身份验证
- SCSI-3 PR (I/O防护的持久保留)支持
- iSNS支持
- VLAN (虚拟LAN)支持
- 巨型帧 (9,000 字节)支持
- 最多256个iSCSI目标
- 每个控制器最多512个主机
- 每个控制器最多1024个会话

光纤通道主机连接

- 经过验证的QSOE 2.0优化引擎
- FCP-2和FCP-3支持
- 自动检测链路速度和拓扑
- 拓扑支持点到点13和环

高可用性

- 双主动 (主动/主动) SAN控制器
- 通过NTB总线缓存镜像
- ALUA支持
- 管理端口无缝故障转移
- 用于SAN 控制器, PSU、FAN模块和双端口磁盘接口的容错和冗余模块化组件
- 双端口硬盘托架连接器
- 多路径I/O 和负载均衡支持(MPIO、MC/S、Trunking 和LACP)
- 固件更新, 系统不停机

安全

- 安全网页(HTTPS)、SSH(安全Shell)
- iSCSI Force Field保护免受突变网络攻击
- iSCSI CHAP身份验证
- SED 磁盘⁵支持

存储效率

- 具有空间回收的精简配置(QThin)
- 具有3层存储层的自动分层(QTiering⁴)

联网

- DHCP、静态IP、NTP、Trunking、LACP、VLAN、巨型帧(最多9,000字节)DHCP, Static IP, NTP, Trunking, LACP, VLAN, Jumbo frame (up to 9,000 bytes)

先进的数据保护

- 快照(QSnap)、块级、差异备份
 - 可写快照支持
 - 手动或排程计划任务
 - 每卷最多64个快照
 - 快照最多64个卷
 - 每个系统最多4,096个快照
- 远程复制 (QReplica)
 - 基于快照技术的异步、块级、差异备份
 - 动态带宽控制器的流量调整
 - 手动或排程计划任务
 - 如果当前复制失败, 则自动回滚到上一个版本
 - 每个控制器最多32个排程计划任务
- 本地复制的卷克隆
 - 可配置的N-way镜像
 - 与Windows VSS (卷影复制服务)集成
 - 即时卷恢复
- Cache-to-Flash 内存保护⁴
 - M.2 闪存模块
 - 电源模块: BBM或SCM (超级电容模块)
- USB和网络UPS支持SNMP管理

虚拟化认证

- 服务器虚拟化和集群
- 最新的VMware vSphere 认证
- 支持iSCSI 和FC 的VMware VAAI
- Windows Server 2016、2012 R2 Hyper-V 认证
- Microsoft ODX
- 最新的Citrix XenServer 认证

简易管理

- USB LCM⁴、串口控制台支持、在线固件更新
- 直观的网页管理用户界面、安全网页(HTTPS)、SSH (安全Shell)、LED 指示灯
- S.E.S. 支持、S.M.A.R.T. 支持、LAN 唤醒和SAS 唤醒

绿色与能源效率

- 80 PLUS 铂金电源
- LAN 唤醒功能, 只有在必要时才打开或唤醒系统
- 自动磁盘降速

主机操作系统支持

- Windows Server 2008、2008 R2、2012、2012 R2、2016
- SLES 10、11、12
- RHEL 5、6、7
- CentOS 6、7
- Solaris 10、11
- Free BSD 9、10
- Mac OS X 10.11 或以后版本

⁴ 该功能是选购的, 不包括在默认包装中

⁵ SED 磁盘支持将于2018年第一季度上市

⁶ 16Gb 光纤通道仅支持点对点拓扑



QSAN Technology, Inc. | 了解更多信息请到 QSAN 官网 www.qsan.com

地址: 114台湾台北市内湖区瑞湖路103号4楼 电子邮件: sales@qsan.com 电话: +886-2-7720-2118 传真: +886-2-7720-0295

©Copyright 2017 QSAN Technology, Inc. 版权所有。XCubeSAN、SANOS、QTiering、QCache、QThin、QSnap 和 QReplica 为 QSAN Technology, Inc. 的商标。其他各商标为各该所有人的产权。产品功能、规格及外观, 如有变更恕不另行通知。

2017年11月